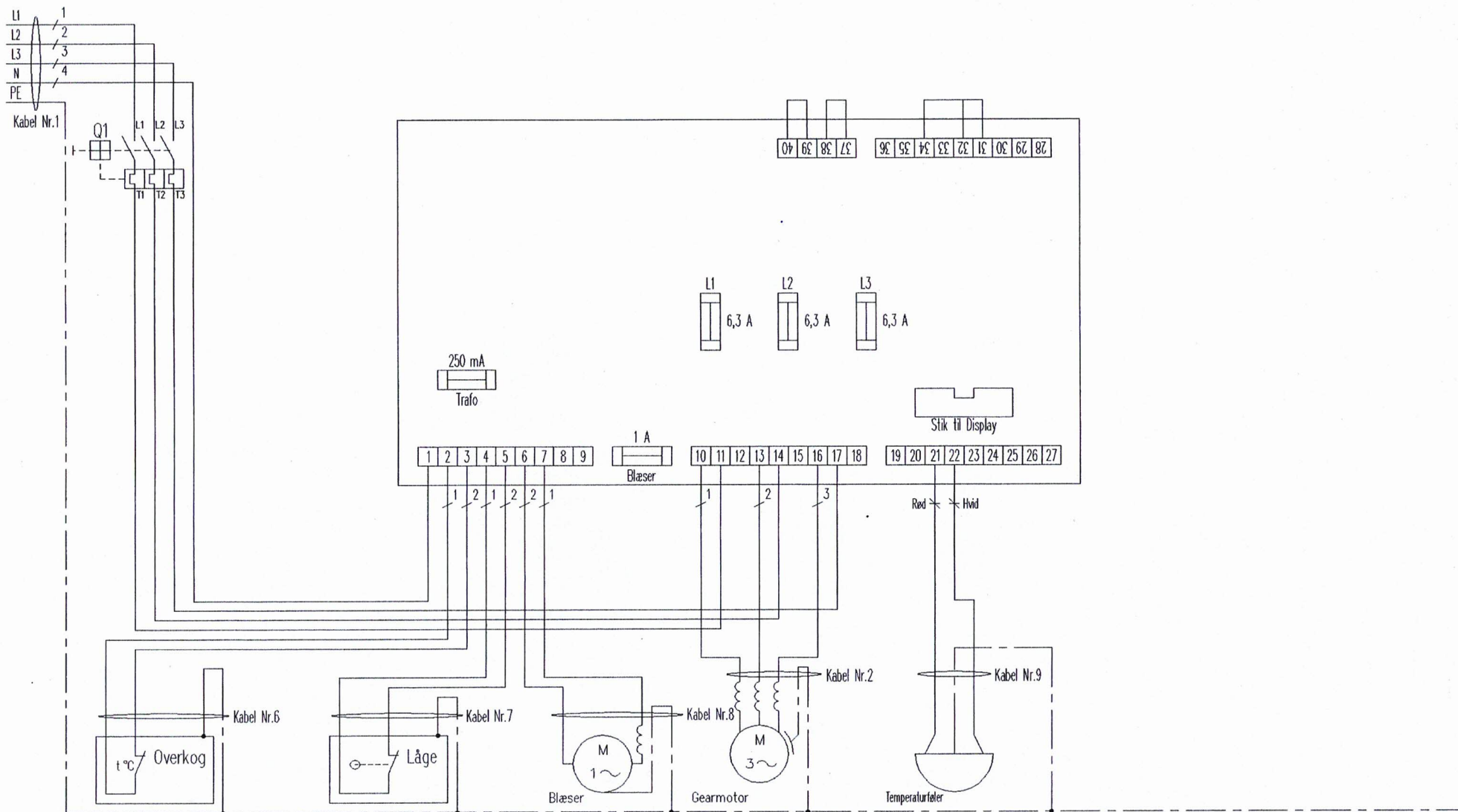


1	2	3	4	5	6	7	8	9	10	11	12	13	14	15
Håndbetjent Motorværn (1.0 - 1.6 A)														



Firma	Dato	Navn	El diagram	Side
Pricatech, Tlf. 97 91 15 57	2008			
Reference	Rev. dato	Diagram nr.	Stoker	3
TTH / KH	2008	PCT 300 (Standard)		